



Teknisk Godkjenning

SINTEF Byggforsk bekrefter at

Ranit Undertak

er vurdert å være egnet i bruk og tilfredsstillende krav til produktdokumentasjon i henhold til Forskrift om omsetning og dokumentasjon av produkter til byggverk (DOK) og Forskrift om tekniske krav til byggverk (TEK), for de egenskaper, bruksområder og betingelser for bruk som er angitt i dette dokumentet

1. Innehaver av godkjenningen

Ranheim Paper & Board AS
 Peder Myhres veg 19
 7055 Ranheim
<https://ranheim-pb.no/>

2. Produktbeskrivelse

Ranit Undertak er plater av kartong som er bygd opp av flere lag papir laminert med vannfast lim. Oversiden av platene er belagt med et sortfarget dampnett belegg av polyetylen, mens undersiden er av brunt kraftpapir.

Platene er 2 mm tykke og leveres i standard bredde 1300 mm og standard lengde 2500 mm. Spesialformat kan leveres på bestilling. Dimensjonstoleransene er $\pm 0,2$ mm på tykkelse og ± 5 mm på lengde og bredde. Flatevekt er ca. 1,4 kg/m².

Ranit Undertak markedsføres i Sverige under betegnelsen Paroc Underlagstak 8441-00.

3. Bruksområder

Ranit Undertak kan brukes i skrå tretak som tekkes med takstein, plater eller lignende tekning på sløyfer og lekter.

Takkonstruksjonen skal alltid være ventilert mellom undertaket og varmeisolasjon/vindspærre med luftespalte eller kaldt loftsrom.

4. Egenskaper

Material og konstruksjonsdata

Material- og konstruksjonsdata er gitt i Tabell 1.

Tetthet mot inndrev av snø og regn

Ranit Undertak legges med løse omlegg og har begrenset tetthet mot inndrev av regn og snø. Faren for inndrev er størst på takvinkler brattere enn ca. 30 grader. Undertak av denne typen bør derfor ikke brukes på spesielt værharde steder, eller under tekninger med liten tetthet mot inndrev av nedbør.

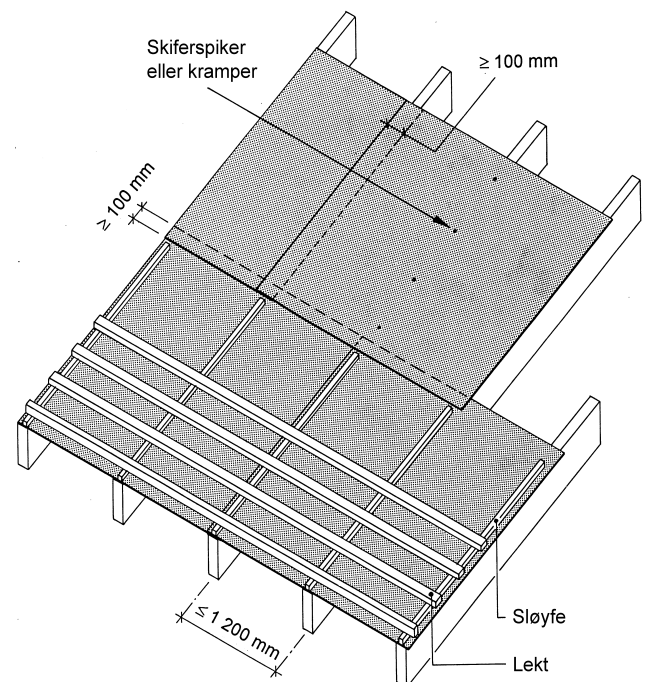


Fig. 1
 Ranit Undertak skal legges i forband med den svarte polyetylenbelagte siden opp. Platene kan legges i begge retninger.

Styrke og stivhet

Ranit Undertak tilfredsstillende den svenske Arbetarskyddsstyrelsens krav til gjennomtrampmotstand når platene monteres som angitt i pkt. 6. Platene kan ikke forutsettes å gi takkonstruksjoner permanent vindavstivning i takplanet.

Sikkerhet ved brann

Brannteknisk klasse for Ranit Undertak er ikke bestemt.

Fukttekniske egenskaper og lufttetthet

Ranit Undertak tilfredsstillende SINTEFs anbefalte krav til vanddampgjennomgang og lufttetthet for dampnett undertak.

Tabell 1
Produktegenskaper for Ranit Undertak

Egenskap	Prøvemethode	Kontrollgrense ¹⁾	Enhet
Luftgjennomgang materiale	NS-EN 12114	< 0,001 ²⁾	m ³ /(m ² hPa)
Vanntetthet materiale	NS-EN 1928	Tett ved 2 kPa	
Regntetthet	NT Build 421	Tilfredsstillende når betingelser for bruk er oppfylt ²⁾	
Vanndampmotstand	NS-EN ISO 12572	s _d ≥ 8 ²⁾	m
Kondensopptak ved 30° takvinkel	NT Build 304	410 ²⁾	g/m ²
Fuktbevegelse - i lengderetning - i tverretning	NS-EN 318	0,4 ²⁾ 1,0 ²⁾	%
Gjennomtrampmotstand ³⁾	SP-Metod 0487	> 2,2 ²⁾	kN
Strekkestyrke - i lengderetning - i tverretning	NS-EN 12311-1	≥ 3000 ≥ 1500	N/50 mm
Bruddforlengelse - i lengderetning - i tverretning	NS-EN 12311-1	≥ 1,0 ≥ 2,8	%
Spikerrivestyrke - i lengderetning - i tverretning	NS-EN 12310-1	≥ 260 ²⁾ ≥ 260 ²⁾	N

¹⁾ Kontrollgrensen angir verdien som produktet må tilfredsstillende i produsentens egenkontroll og ved overvåkende kontrollprøving

²⁾ Resultater fra typeprøving

³⁾ Prøvd med spennvidde 1200 mm

Bestandighet

Ranit Undertak er prøvet for akselerert aldring i 14 dogn i henhold til NT Build 495 med tilfredsstillende resultat. Når platene anvendes som forutsatt, viser dessuten erfaring fra mange års anvendelse at Ranit Undertak har tilfredsstillende bestandighet.

5. Miljømessige forhold

Helse- og miljøfarlige kjemikalier

Produktet inneholder ingen prioriterte miljøgifter, eller andre relevante stoffer i en mengde som vurderes som helse- og miljøfarlige. Prioriterte miljøgifter omfatter CMR, PBT og vPvB stoffer.

Avfallshåndtering/gjenbruksmuligheter

Produktet skal kildesorteres som papir baserte materialer på byggeplass/ved avhending. Produktet skal leveres til godkjent avfallsmottak der det kan materialgjenvinnes.

Miljødeklarasjon

Det er ikke utarbeidet miljødeklarasjon (EPD) for produktet.

6. Betingelser for bruk

Prosjektering

Ranit Undertak er dampnett, og skal alltid være ventilert på undersiden med luftespalte eller kaldt loftsrom.

Undertaket alene gir ikke et helt vanntett sjikt under alle værforhold, og takteknningen bør legges snarest mulig etter at undertaket er montert.

Undertaket bør generelt ikke brukes under ufalsede takstein eller andre tekninger som erfaringsmessig gir stort vanninnnev på undertaket.

Montasje

Ranit Undertak legges i forband med minimum 100 mm omlegg både på langs og tvers, se fig. 1. Platene kan monteres på sperrer eller takstoler plassert i avstand c/c 600 mm til c/c 1200 mm. Takhellingen skal være minst 18°.

Platene bør monteres med noe nedheng for å hindre at krymping av platene ved uttørking medfører skader, se fig. 2. Det bør dessuten brukes klips i skjøtene på tvers for å redusere faren for regn- og snøinnnev.

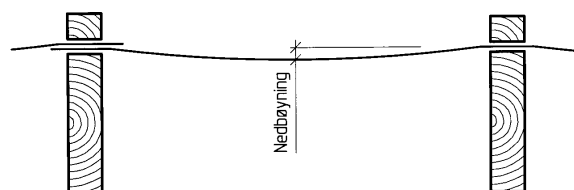


Fig. 2
Platene monteres med nedheng

For å ha den angitte gjennomtrampmotstanden skal platene spikres med 2,5–35 mm skiferspiker i avstand c/c 100 mm. Alternativt kan det brukes korrosjonsbeskyttede kramper med 2,4 mm bred og 22 mm lang rygg, samt 25 mm lange ben med limbelegg. Spiker/kramper i hjørnene skal plasseres minimum 25 mm fra platekant, se fig. 3.

Platene skal være tørre ved montering.

Tilslutnings- og gjennomføringsdetaljer

Det forutsettes at platene monteres i henhold til Byggforskserien 525.866 *Undertak* og øvrige relevante anvisninger i gruppe 525 når det gjelder tilslutningsdetaljer og byggdetaljer generelt.

Transport og lagring

Platene skal lagres tørt.

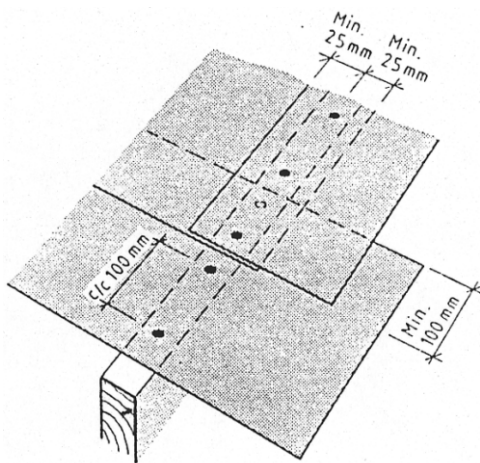


Fig. 3

For å sikre mot gjennomtramp må platene festes godt, og kramper/stifter plasseres minimum 25 mm fra platekant.

7. Produkt- og produksjonskontroll

Produktet produseres av Ranheim Paper & Board AS, Peder Myhres veg 19 7055 Ranheim, Norge.

Innehaver av godkjenningen er ansvarlig for produksjonskontrollen for å sikre at produktet blir produsert i henhold til de forutsetninger som er lagt til grunn for godkjenningen.

Fabrikkfremstillingen av produktet er underlagt overvåkende produkt- og produksjonskontroll i henhold til kontrakt om SINTEF Teknisk Godkjenning.

Peterson Packaging, Ranheim, er sertifisert i henhold til NS-EN ISO 9001.

8. Grunnlag for godkjenningen

Material- og konstruksjonsdata er fastlagt gjennom material- og konstruksjonsprøvinger som er utført ved Norges byggforskningsinstitutt og Norges Landbrukshøgskole i årene 1986–1993, og som er bekreftet gjennom løpende stikkprøvekontroll i etterfølgende år.

9. Merking

Alle plater eller paller merkes med produkt- og produsentnavn samt produksjonstidspunkt. Det kan også merkes med godkjenningsmerket for SINTEF Teknisk Godkjenning; TG 2019.



Godkjenningsmerke

10. Ansvar

Innehaver/produsent har det selvstendige produktansvar i henhold til gjeldende rett. Krav kan ikke fremmes overfor SINTEF Byggforsk utover det som er nevnt i NS 8402.

for SINTEF Byggforsk

Marius Kvalvik

Marius Kvalvik
Godkjenningsleder