



# Monteringsveiledning

## FORESTIA 3 VEGG

MED OG UTEN GRUNNINGSFOLIE

Juni 2025

### Generelt

Disse retningslinjer gjelder for montering av Forestia 3 Vegg m/grunningsfolie, samt Forestia 3 Vegg i standard P2 og ekstra P5.

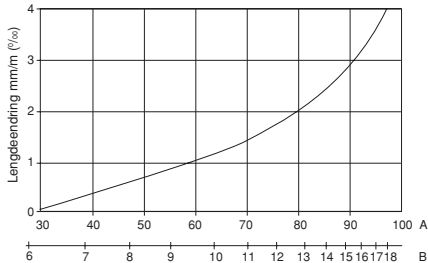
Forestia 3 Vegg leveres i 12 mm tykkelse med kilfals. Forestia 3 Vegg er en plate beregnet for tapetsering.

Forestia 3 Vegg inneholder 5-8 % fuktighet levert fra fabrikk, som tilsvarer likevekt med 30-60 % RF (fig. 1). Det er derfor meget viktig at byggfukten holdes under kontroll ved hjelp av ventilering og oppvarming.

Mur- og pussarbeider skal være avsluttet før montering av Forestia 3 Vegg starter.

Platene vil bevege seg noe med variasjoner i luftfuktigheten. En kan regne med en dimensjonsendring i plateplanet på ca. 0,15 % (1,5 mm/m) ved endring av relativ luftfuktighet fra 30 til 65 % (fig. 1).

Fig. 1



A = Relativ fuktighet  
B = Platens likevektsfuktighet

### Bruksområde

Forestia 3 Vegg m/grunningsfolie, samt Forestia 3 Vegg standard kan benyttes hvor det ikke stilles krav til fuktbestandige materialer (klimaklasse 1).

Forestia 3 Vegg i ekstra monteres i rom hvor det anbefales bruk av fuktbestandige materialer. F.eks. bad, vaskerom etc. (klimaklasse 2).

### Transport, lagring, håndtering

Platene skal beskyttes mot fuktighet under transport og lagring. Platene skal lagres på et stabilt og plant underlag. Ved lagring av flere paller på hverandre skal strøene ligge rett over hverandre. Platene skal lagres innendørs.

### Underlag for montering

Platene monteres på godt avrettet stenderverk med nøyaktig c/c 0,60 m. Platenes bakside er stemplet. Der hvor tunge gjenstander skal festes til vegg bør det monteres inn ekstra horisontale spikerslag.

### Montering

Før montering tar til skal bygget være lukket, ventilert og forsvarlig uttørket. Oppvarming skal være igangsatt.

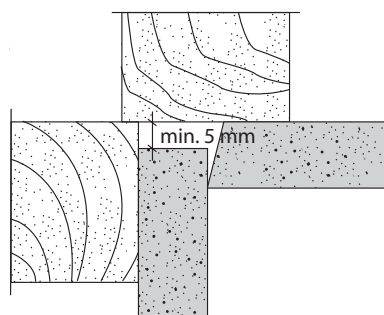
### Montering på vertikale stendere:

Forestia 3 Vegg monteres med min. 5 mm klaring mot tak, gulv, hjørner og andre faste konstruksjoner (fig. 2). For veggflater lengre enn 8 m må det legges inn ekstra ekspansjonsklaring, min. 1,5 mm pr. 1m vegg. Kan f.eks. utføres ved innvendige delevegger. Platene bør ikke skjøtes i flukt med sidekarmer ved dører og vinduer.

### Montering på horisontal utlekting:

Forestia 3 Vegg kan alternativt monteres til horisontal utlekting uten annen understøttelse av vertikale plateskjøter. Lekteavstand maks. 0,6m. Se fig. 5. Alle frie kanter mot hjørner, utsparinger o.l skal understøttes med samme lektedimensjon som resten av vegg.

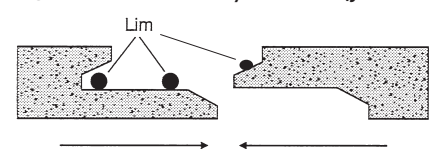
Fig. 2



### Liming:

Forestia 3 Vegg er en sponplate med kilfals. Liming av falsen skal alltid skje med 3 limstrenger. En legges inn mot bunnen av falsen, limstreng 2 legges ut mot kanten og limstreng nr. 3 legges på fjæren (fig. 3). **NB! Bruk nok lim!** Anbefalt limtype er Casco vinterlim eller tilsvarende.

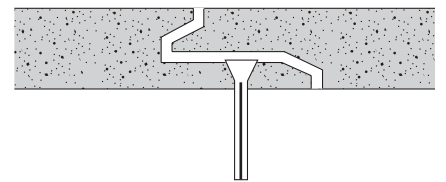
Fig. 3 Evt. overskytende lim fjernes



### Innfesting Forestia 3 Vegg på vertikale stendere:

Platene festes skjult i not (fig. 4) og synlig til topp- og bunnsvill. Plater med 1220 mm bredde festes i tillegg synlig med skruer/krampe midt på platen- festeavstand skruer 0,20m. Festeavstand krampe 0,15m.

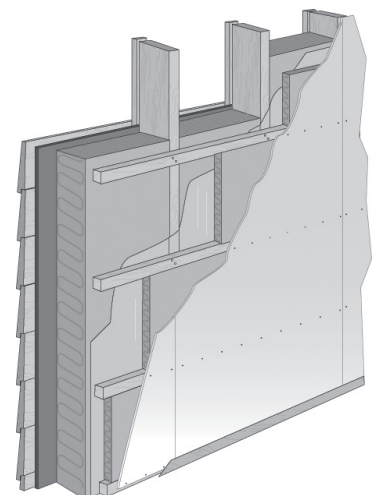
Fig. 4



### Innfesting Forestia 3 Vegg på horisontal utlekting:

Platene festes til lektene med skruer/krampe. Festeavstand skruer 0,20m. Festeavstand krampe 0,15m.

Fig. 5



### **Festing med skruer (trestendere/stålstendere)**

Anbefalt skruetype Forestia treskrue med forsenket hode 3,0/35mm eller tilsvarende. Skrueavstand 0,20 m.

### **Festing med kramper**

Krampene skal ha rett rygg og min. 10 mm avstand mellom krampebena. Krampenes lengde skal være min. 35 mm. Avstand mellom krampene 0,15 m.

### **Vanndampdiffusjon**

For å oppnå tilstrekkelig vanndampdiffusjonsmotstand og god lufttetthet i isolerte yttervegger og tak så må det monteres et damp- og lufttett sjikt mellom 3-vegg plater og isolasjons-sjiktet, f.eks. en PE-folie.

Dampspærre må ha  $s_d$ -verdi på minst 10 m.

før tapetsering med en sperregrunning.

Forestia 3 vegg uten grunningsfolie må før tapetsering behandles med sperregrunning.

### **Henvisninger**

NBI-Blad 543.204

Montering av gips-, spon- og trefiberplater på vegger og i himling.

NBI-Blad 571-046 Sponplater, Typer og egenskaper.

## **OVERFLATEBEHANDLING**

Forestia 3 Vegg med og uten grunningsfolie er en spesialprofilert sponplate spesielt beregnet for tapetsering.

Følg lim-/tapetfabrikantens anvisning.

Overflaten sjekkes for sår og skader og utbedres før videre etterbehandling.

Eventuelle folierester i sagsnitt pusses vekk med en fiberduk.

Skjøten sparkles om nødvendig (bruk minst mulig sparkel) og pusses deretter lett med sandpapir e.l. slik at eventuelle limrester, små omkanter fjernes før tapetsering.

Sparklede områder på platen grunnes

---

### **Generell informasjon**

*Alle våre produkter gjennomgår en grundig kvalitetskontroll. Likevel kan det forekomme feil på enkeltprodukter. Kunden har plikt til å kontrollere varene i samsvar med våre generelle salgs- og leveringsbetingelser, herunder foreta kontroll av alle produkter før montering. Kunden skal utføre montering og vedlikehold i henhold til leverandørens monterings-/leggeanvisninger. Leverandøren har ikke ansvar for funksjonssvikt, mangler, skader, slitasje mv. som skyldes mangelfull montering og/eller vedlikehold. Vårt ansvar som leverandør er i alle tilfeller begrenset til kjøpesummen for den del av varen som er mangelfull. Vi tar forbehold om endringer i spesifikasjonene uten varsel.*

CE

EN 13986  
NS-EN 312 P2/P5  
D-s2, d0  
E1

 **FORESTIA**

Forestia AS  
Damvegen 31, 2435 Braskereidfoss  
Telefon: 38 13 71 00

E-mail: forestia.kundesenter@byggma.no  
www.forestia.no