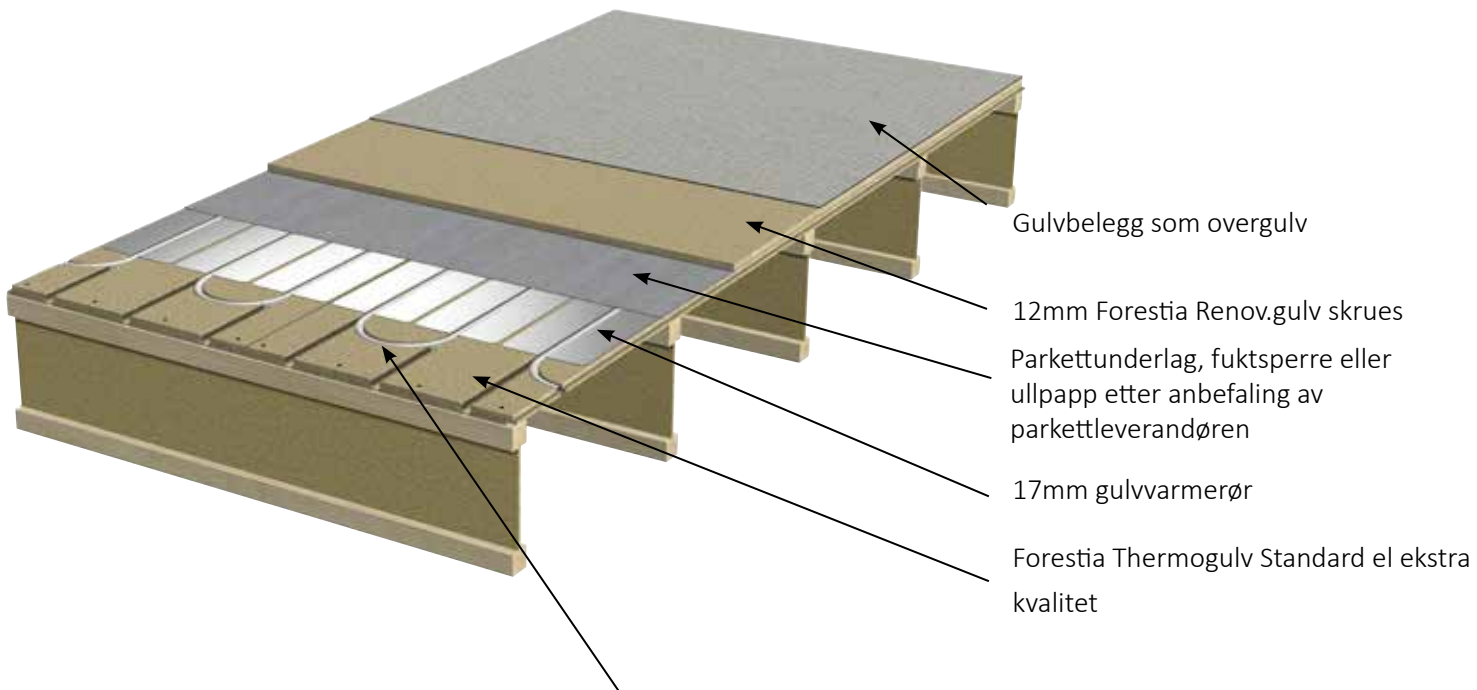


Monteringstips - Forestia Thermogulv

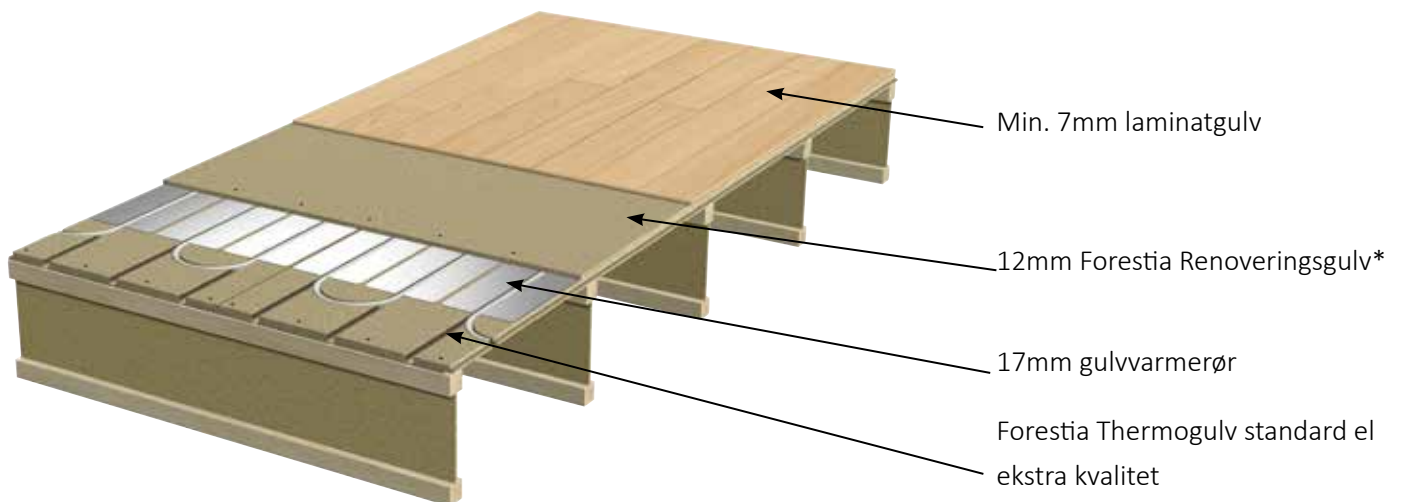
1 22mm Forestia Thermogulv Standard og 25mm Thermogulv ekstra med gulvbelegg som overgulv



NB! Gjeldende for Fig. 1 - fig. 3:

Husk ekstra understøttelse under platene der hvor det freses ut spor for mateledninger og vendespor.

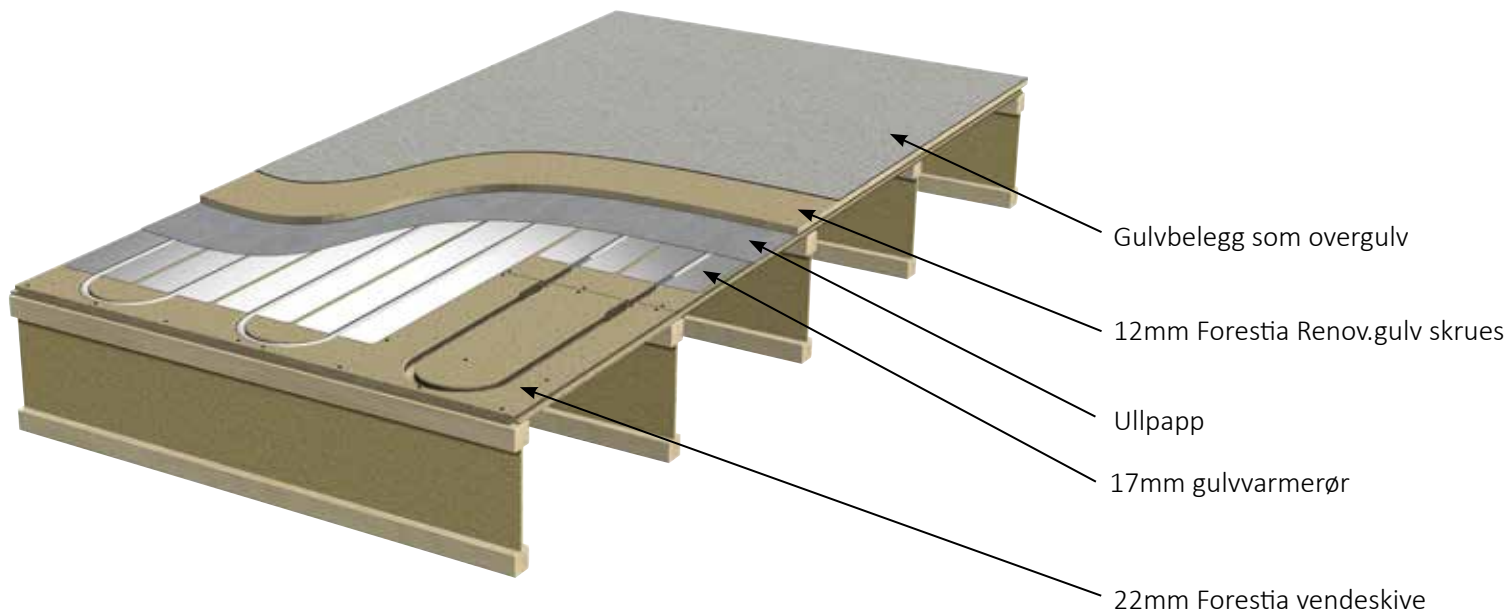
2 22mm Forestia Thermogulv Standard P6 og 25mm P5/P6 Ekstra kvalitet



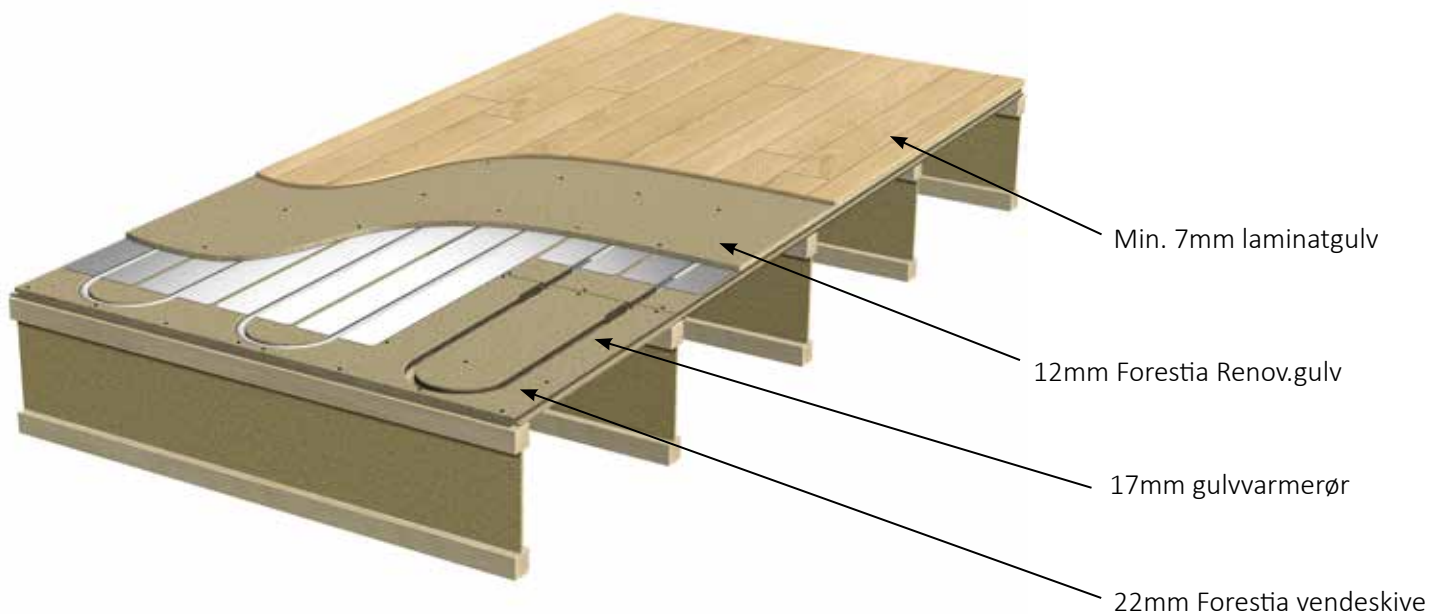
*Renoveringsgulvet skrues til Thermogulvet i åpningen mellom hver rad med varmfordelingsplater, før overgulvet monteres (c/c 200 mm).

- 3 Forestia Thermogulv med tepper som overgulv.
Tepper som overgulv legges på samme måte som overgulv med gulvbelegg (se fig. 1 og fig. 2)**

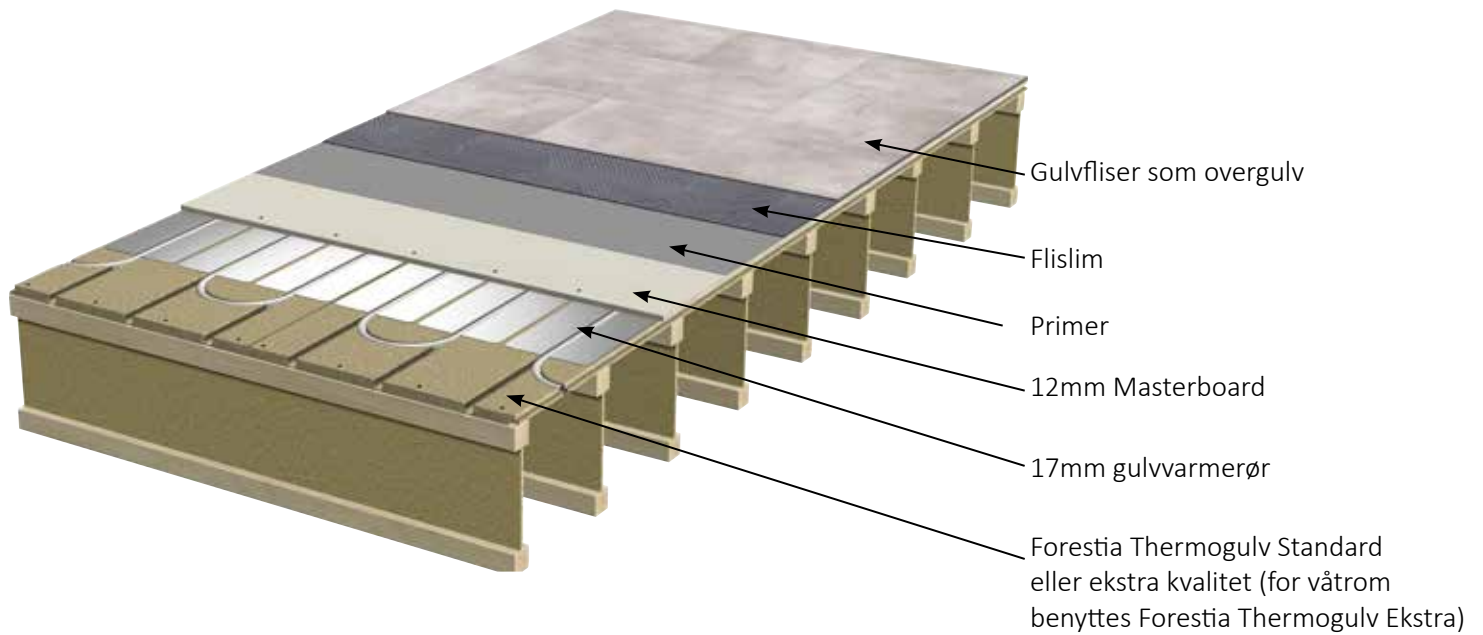
- 4 Ved bruk av vendeskive**



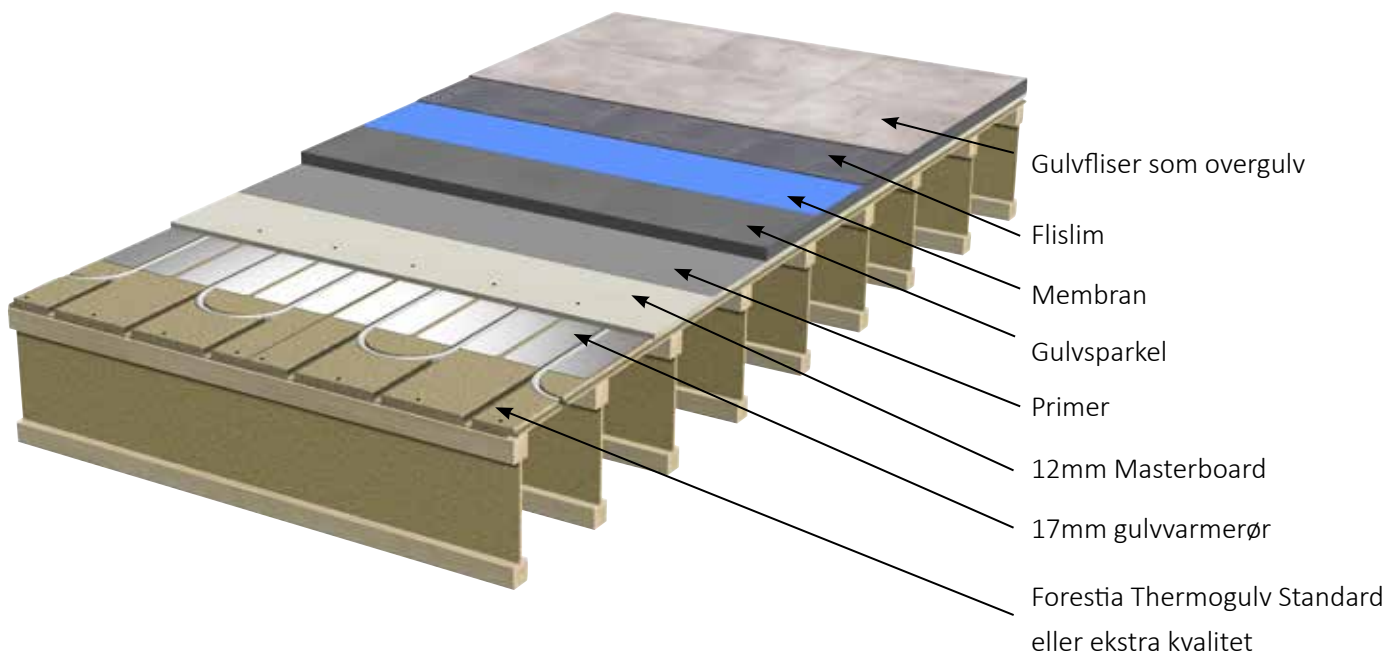
- 5 Ved bruk av vendeskive**



6 22mm Forestia Thermogulv Standard eller 25mm Forestia Thermogulv ekstra med gulvfliser som overgulv



7 22mm Forestia Thermogulv Standard eller 25mm Forestia Thermogulv ekstra med gulvfliser som overgulv

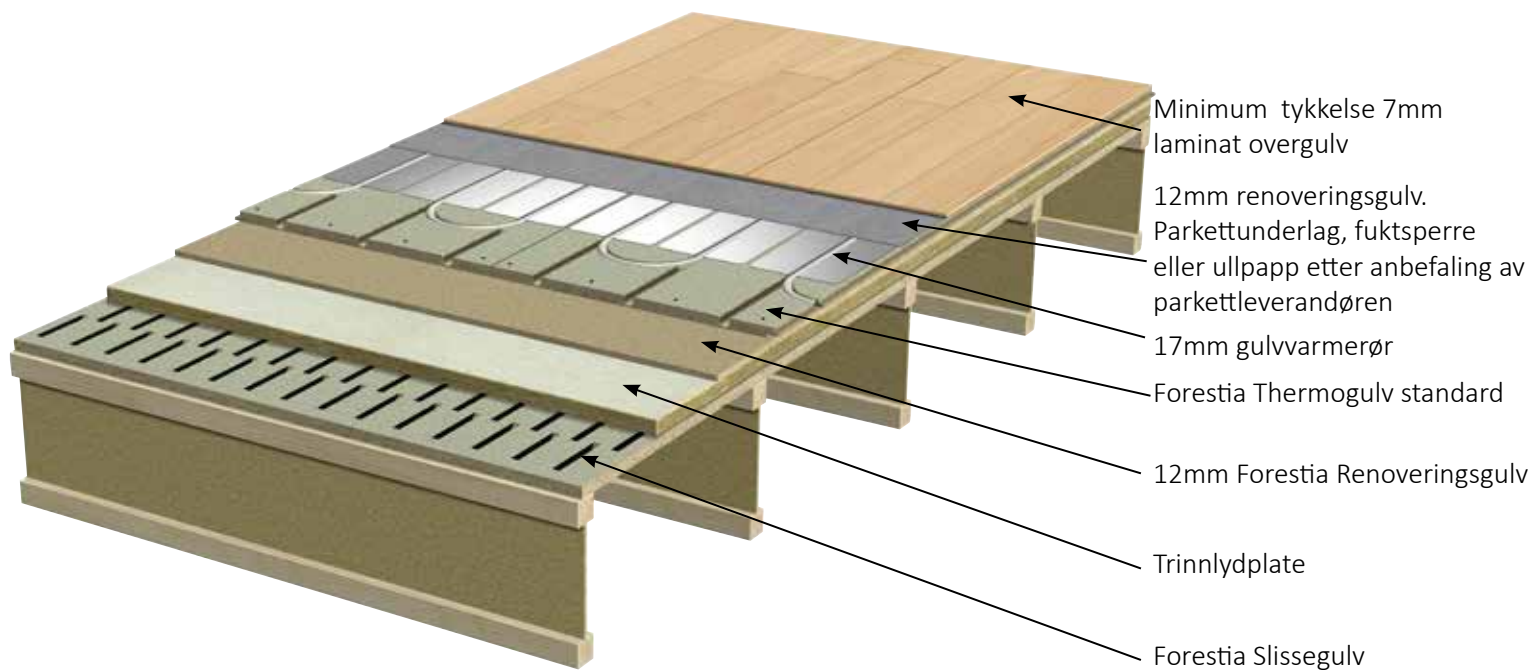


TIPS:

12mm Forestia Renoveringsgulv og/eller 12mm masterboard skal skrues

Alle gulv med gulvfliser skal ha bjelkelag cc300mm. Ved montering i våtrom skal membran legges mellom primer og flislim.

8 Oppbygging av gulv med lydkrav



Se Forestia.no for fullstendig monteringsveiledning



Forestia AS, Damvegen 31
2435 Braskereidfoss, Norge
Tlf. 38 13 71 00

mail. forestia.kundesenter@byggma.no
www.forestia.no

member of

BYGGMA
group